

УДК 689.14-272.272 629.7

Группа Д15

ОТРАСЛЕВОЙ СТАНДАРТ

ОСТ 1 13553-79

ПРУЖИНЫ СЖАТИЯ
ИЗ СТАЛЬНОЙ УГЛЕРОДИСТОЙ ПРОВОЛОКИ
МАРКИ Б КЛАССА 2А

На 17 страницах

Конструкция и размеры

Взамен 1916А

Утверждено приказом Министерства от 2 ноября 1979 г.

№ 087-18

дата введения 1 июля 1980 г.

1. Настоящий стандарт распространяется на винтовые цилиндрические пружины сжатия из стальной углеродистой пружинной проволоки с механическими свойствами марки Б класса 2А (в дальнейшем изложении - пружины), работающие при температуре от минус 60 до плюс 150°С.

Издание официальное

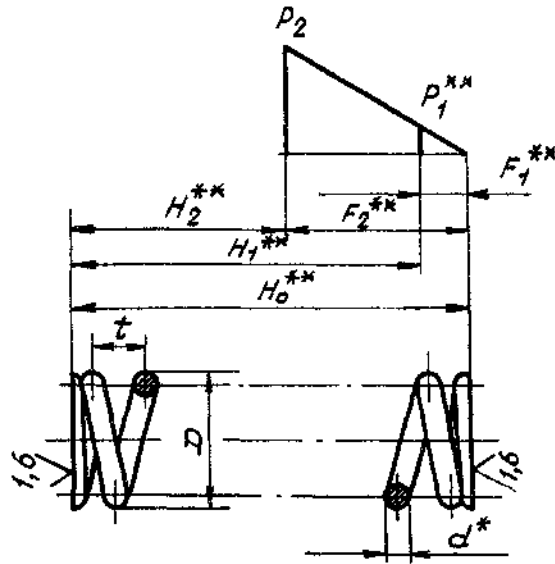
ГР 8146793 от 04.12.79

Перепечатка воспрещена

№ изм.	1	2	3
№ изм.	0378	10834	13045

Изм. № дубликата	4186
Изм. № подлинника	

2. Конструкция, размеры и основные параметры пружин должны соответствовать указанным на чертеже и в таблице.



* Размер для справок.

** $H_0, H_1, H_2, F_1, F_2, P_1$ - назначаются конструктором.

№ изм 2
№ изв 10534

4186

Инв. № дубликата
Инв. № подлинника

Размеры, мм

Типо- размер	Температура применения пружин, °С, не более	Рабочая осевая сила P_2 , Н (кгс), при температуре		d	D	Осевая деформация одного витка (при P_2) f_2	t	Длина одного витка l	Масса одного витка, г
		применения пружин	(25±10) °С (для контроля пружин)						
1	60	10,58 (1,08)			3	0,27	1,3	7,9	0,01
2		8,13 (0,83)			4	0,57	1,6	11,2	0,02
3		6,57 (0,67)			5	0,98	2,1	14,3	0,02
4		5,59 (0,57)			6	1,53	2,7	17,4	0,03
5		4,80 (0,49)			7	2,17	3,3	20,7	0,03
6		4,21 (0,43)			8	2,94	4,0	23,9	0,04
7		3,72 (0,38)			9	3,78	4,8	27,1	0,04
8		3,43 (0,35)			10	4,86	5,7	30,4	0,05
9	150	7,94 (0,81)	8,33 (0,85)	0,5	3	0,21	1,3	7,9	0,01
10		6,08 (0,62)	6,37 (0,65)		4	0,44	1,6	11,2	0,02
11		4,90 (0,50)	5,19 (0,53)		5	0,76	2,1	14,3	0,02
12		4,21 (0,43)	4,41 (0,45)		6	1,19	2,7	17,4	0,03
13		3,63 (0,37)	3,72 (0,38)		7	1,69	3,3	20,7	0,03
14		3,14 (0,32)	3,33 (0,34)		8	2,29	4,0	23,9	0,04
15		2,84 (0,28)	2,94 (0,30)		9	2,94	4,8	27,1	0,04
16		2,55 (0,26)	2,74 (0,28)		10	3,78	5,7	30,4	0,05
17	60	31,56 (3,22)		0,8	4	0,25	1,6	10,1	0,04
18		26,17 (2,67)			5	0,47	2,0	13,3	0,05
19		22,15 (2,26)			6	0,76	2,1	16,5	0,06
20		19,21 (1,96)			7	1,12	2,5	19,6	0,08
21		16,95 (1,73)			8	1,54	3,0	24,3	0,10
22		15,19 (1,55)			9	2,05	3,5	26,0	0,10
23		13,72 (1,40)			10	2,60	4,0	29,2	0,11
24		12,54 (1,28)			11	3,26	4,6	32,4	0,13
25		11,47 (1,17)			12	3,93	5,4	35,6	0,14
26		10,68 (1,09)			13	4,75	6,1	38,8	0,15

2

10534

№ изм.

№ изм.

4188

№ дубликата

№ подлинника

Продолжение

Размеры, мм

Типо- размер	Температура применения пружин, °С, не более	Рабочая осевая сила P_2 , Н (кгс), при температуре		d	D	Осевая деформация одного витка (при P_2) f_2	f	Длина одного витка l	Масса одного витка, г
		применения пружин	(25±10) °С (для контроля пружин)						
27	150	23,72 (2,42)	24,89 (2,54)	0,8	4	0,19	1,6	10,1	0,04
28		19,60 (2,00)	20,68 (2,11)		5	0,37	2,0	13,3	0,05
29		16,66 (1,70)	17,44 (1,78)		6	0,59	2,1	16,5	0,06
30		14,41 (1,47)	15,19 (1,55)		7	0,87	2,5	19,6	0,08
31		12,74 (1,30)	13,43 (1,37)		8	1,20	3,0	24,3	0,10
32		11,37 (1,16)	11,96 (1,22)		9	1,59	3,5	26,0	0,10
33		10,29 (1,05)	10,88 (1,11)		10	2,02	4,0	29,2	0,11
34		9,41 (0,96)	9,90 (1,01)		11	2,53	4,6	32,4	0,13
35		8,62 (0,88)	9,02 (0,92)		12	3,06	5,4	35,6	0,14
36		8,04 (0,82)	8,43 (0,86)		13	3,69	6,1	38,8	0,15
37	60	38,71 (3,95)		1,0	6	0,49	2,0	16,2	0,10
38		33,81 (3,45)			7	0,73	2,3	19,0	0,12
39		29,99 (3,06)			8	1,03	2,6	22,1	0,14
40		26,85 (2,74)			9	1,40	2,9	25,3	0,16
41		24,30 (2,48)			10	1,81	3,4	28,5	0,18
42		22,25 (2,27)			11	2,27	3,9	31,7	0,19
43	150	29,30 (2,99)	30,87 (3,15)	1,0	6	0,38	2,0	16,2	0,10
44		25,58 (2,61)	26,95 (2,75)		7	0,57	2,3	19,0	0,12
45		22,74 (2,32)	23,91 (2,44)		8	0,81	2,6	22,1	0,14
46		20,38 (2,08)	21,36 (2,18)		9	1,10	2,9	25,3	0,16
47		18,42 (1,88)	19,40 (1,98)		10	1,42	3,4	28,5	0,18
48		16,86 (1,72)	17,74 (1,81)		11	1,78	3,9	31,7	0,19
49	60	57,33 (5,85)		1,2	7	0,56	2,3	18,4	0,16
50		50,76 (5,18)			8	0,80	2,5	21,5	0,19
51		45,67 (4,66)			9	1,08	2,8	24,6	0,22
52		41,55 (4,24)			10	1,36	3,1	27,8	0,25
53		37,93 (3,87)			11	1,78	3,5	31,0	0,27
54		34,99 (3,57)			12	2,19	4,0	34,2	0,30
55		32,44 (3,31)			13	2,66	4,4	37,3	0,33

№ изм 2
№ изв 10534

4186

Изм № дубликата
Изм № подлинника

Продолжение

Размеры, мм

Типо- размер	Температура применения пружи, °С, не более	Рабочая осевая сила P_2 , Н (кгс), при температуре		d	D	Осевая деформация одного витка (при P_2) f_2	t	Длина одного витка l	Масса одного витка, г
		применения пружи	(25 ± 10) °С (для контроля пружи)						
56	150	43,40 (4,43)	45,67 (4,66)	1,2	7	0,44	2,3	18,4	0,16
57		38,42 (3,92)	40,47 (4,13)		8	0,63	2,5	21,5	0,19
58		34,59 (3,53)	36,46 (3,72)		9	0,85	2,8	24,6	0,22
59		31,46 (3,21)	33,12 (3,38)		10	1,07	3,1	27,8	0,25
60		28,71 (2,93)	30,29 (3,09)		11	1,40	3,5	31,0	0,27
61		26,46 (2,70)	27,93 (2,85)		12	1,72	4,0	34,2	0,30
62		24,60 (2,51)	25,87 (2,64)		13	2,09	4,4	37,3	0,33
63	60	93,69 (9,56)		1,6	9	0,59	3,0	23,4	0,37
64		85,55 (8,73)			10	0,80	3,2	26,6	0,42
65		78,50 (8,01)			11	1,03	3,3	29,7	0,47
66		72,62 (7,41)			12	1,29	3,6	32,9	0,52
67		67,52 (6,89)			13	1,58	3,8	36,0	0,57
68		63,01 (6,43)			14	1,90	4,1	39,2	0,62
69		59,00 (6,02)			15	2,24	4,6	42,3	0,67
70		55,57 (5,67)			16	2,62	5,0	45,5	0,72
71		52,43 (5,35)			17	3,02	5,5	48,7	0,77
72	150	69,87 (7,13)	73,50 (7,50)	1,6	9	0,46	3,0	23,4	0,37
73		63,80 (6,51)	67,13 (6,85)		10	0,62	3,2	26,6	0,42
74		58,51 (5,97)	61,64 (6,29)		11	0,80	3,3	29,7	0,47
75		54,19 (5,53)	57,04 (5,82)		12	1,00	3,6	32,9	0,52
76		50,37 (5,14)	53,02 (5,41)		13	1,22	3,8	36,0	0,57
77		46,94 (4,79)	49,49 (5,05)		14	1,47	4,1	39,2	0,62
78		44,00 (4,49)	46,35 (4,73)		15	1,73	4,6	42,3	0,67
79		41,45 (4,23)	43,61 (4,45)		16	2,03	5,0	45,5	0,72
80		39,10 (3,99)	41,16 (4,20)		17	2,33	5,5	48,7	0,77

№ изм. 2
№ изв. 10694

4186

№. № дубликата
№. № подлинника

Размеры, мм

Продолжение

Типо- размер	Температура применения пружин, °С, не более	Рабочая осевая сила P_2 , Н (кгс), при температуре		d	D	Осевая деформация одного витка (при P_2) t_2	t	Длина одного витка l	Масса одного витка, г
		применения пружин	(25 ± 10) °С (для контроля пружин)						
81	60	138,57 (14,14)		2,0	12	0,90	3,4	31,6	0,78
82		128,97 (13,16)			13	1,11	3,7	34,8	0,86
83		121,03 (12,35)			14	1,35	4,0	37,9	0,93
84		113,58 (11,59)			15	1,61	4,3	41,1	1,01
85		106,92 (10,91)			16	1,90	4,6	44,2	1,09
86		101,14 (10,32)			17	2,21	4,9	47,4	1,17
87		95,84 (9,78)			18	2,54	5,3	50,5	1,25
88		91,14 (9,30)			19	2,90	5,6	53,7	1,32
89		86,93 (8,87)			20	3,28	5,9	56,9	1,40
90		79,28 (8,09)			22	4,10	6,7	63,2	1,56
91	150	103,29 (10,54)	108,78 (11,10)	2,0	12	0,70	3,4	31,6	0,76
92		96,14 (9,81)	101,23 (10,33)		13	0,86	3,7	34,8	0,86
93		90,16 (9,20)	94,96 (9,69)		14	1,04	4,0	37,9	0,93
94		84,67 (8,64)	89,13 (9,09)		15	1,24	4,3	41,1	1,01
95		79,77 (8,14)	83,89 (8,56)		16	1,47	4,6	44,2	1,09
96		75,46 (7,70)	79,38 (8,10)		17	1,71	4,9	47,4	1,17
97		71,44 (7,29)	75,26 (7,68)		18	1,96	5,3	50,5	1,25
98		68,01 (6,94)	71,54 (7,30)		19	2,24	5,6	53,7	1,32
99		64,78 (6,61)	68,21 (6,96)		20	2,54	5,9	56,9	1,40
100		59,09 (6,03)	62,23 (6,35)		22	3,17	6,7	63,2	1,56
101	60	216,58 (22,10)		2,5	15	1,12	4,2	39,5	1,52
102		205,21 (20,94)			16	1,33	4,4	42,5	1,64
103		193,75 (19,77)			17	1,56	4,7	45,8	1,76
104		184,04 (18,78)			18	1,81	4,9	48,9	1,88
105		175,13 (17,87)			19	2,08	5,2	52,1	2,01
106		167,09 (17,05)			20	2,37	5,5	55,3	2,13
107		152,78 (15,59)			22	2,99	6,1	61,6	2,37
108		135,63 (13,84)			25	4,08	7,2	71,1	2,74
109		121,81 (12,43)			28	5,34	8,5	80,6	3,10

№ изд. 2
№ изв. 10534Или № дубликата
Или № подлинника

1166

Продолжение

Размеры, мм

Типо- размер	Температура применения пружины, °С, не более	Рабочая осевая сила P_2 , Н (кгс), при температуре		d	D	Осевая деформация одного витка (при P_2) f_2	t	Длина одного витка l	Масса одного витка, г
		применения пружины	(25±10) °С (для контроля пружины)						
110	150	161,50 (16,48)	170,03 (17,35)	2,5	15	0,87	4,2	39,5	1,52
111		152,98 (15,61)	161,11 (16,44)		16	1,03	4,4	42,6	1,64
112		144,45 (14,74)	152,10 (15,52)		17	1,21	4,7	45,8	1,76
113		137,30 (14,01)	144,55 (14,75)		18	1,40	4,9	48,9	1,88
114		130,63 (13,33)	137,49 (14,03)		19	1,61	5,2	52,1	2,01
115		124,56 (12,71)	131,12 (13,38)		20	1,83	5,5	55,3	2,13
116		113,97 (11,63)	119,95 (12,24)		22	2,31	6,1	61,6	2,37
117		101,14 (10,32)	106,43 (10,86)		25	3,15	7,2	71,1	2,74
118		90,85 (9,27)	95,65 (9,76)		28	4,13	8,5	80,6	3,10
119	60	311,84 (31,82)		3,0	18	1,34	5,0	47,4	2,63
120		296,84 (30,29)			19	1,55	5,4	50,6	2,80
121		283,81 (28,96)			20	1,78	5,6	53,7	2,98
122		260,48 (26,58)			22	2,28	6,1	60,0	3,32
123		232,06 (23,68)			25	3,15	6,9	69,5	3,85
124		209,52 (21,38)			28	4,17	8,0	78,9	4,37
125		195,31 (19,93)			30	4,90	8,7	85,3	4,72
126		183,75 (18,75)			32	5,71	9,5	91,6	5,07
127	150	232,55 (23,73)	244,00 (24,98)	3,0	18	1,04	5,0	47,4	2,63
128		221,38 (22,59)	233,04 (23,78)		19	1,20	5,4	50,6	2,80
129		211,68 (21,60)	222,75 (22,73)		20	1,38	5,6	53,7	2,98
130		194,24 (19,82)	204,43 (20,86)		22	1,76	6,1	60,0	3,32
131		173,07 (17,66)	182,18 (18,59)		25	2,44	6,9	69,5	3,85
132		156,21 (15,94)	164,44 (16,78)		28	3,22	8,0	78,9	4,37
133		145,63 (14,86)	153,27 (15,64)		30	3,79	8,7	85,3	4,72
134		137,00 (13,98)	144,26 (14,72)		32	4,41	9,5	91,6	5,07

№ изм.

№ изв.

2

10534

4186

I. № дубликата

I. № подлинника

Размеры, мм

Продолжение

Типо- размер	Температура применения пружин, °С, не более	Рабочая осевая сила P_2 , Н (кгс), при температуре		d	D	Осевая деформация одного витка (при P_2) f_2	t	Длина одного витка l	Масса одного витка, г
		применения пружин	(25 ± 10) °С (для контроля пружин)						
135	60	597,31 (60,95)		4,0	22	1,39	6,2	56,9	5,61
136		534,88 (54,58)			25	1,97	6,8	66,3	6,54
137		483,14 (49,30)			28	2,66	7,5	75,8	7,47
138		454,13 (46,34)			30	3,18	8,0	82,1	8,09
139		427,67 (43,64)			32	3,73	8,5	88,4	8,71
140		393,80 (40,18)			35	4,67	9,5	97,8	9,64
141		365,15 (37,26)			38	5,71	10,5	107,3	10,58
142		347,21 (35,43)			40	6,44	11,4	113,6	11,20
143		331,53 (33,83)			42	7,24	12,5	120,0	11,83
144		310,46 (31,68)			45	8,51	13,7	129,5	12,80
145	150	445,41 (45,45)	468,83 (47,84)	22	1,07	6,2	56,9	5,61	
146		398,86 (40,70)	419,83 (42,84)	25	1,52	6,8	66,3	6,54	
147		360,25 (36,76)	379,26 (38,70)	28	2,06	7,5	75,8	7,47	
148		338,69 (34,56)	356,43 (36,37)	30	2,46	8,0	82,1	8,09	
149		318,89 (32,54)	335,75 (34,26)	32	2,88	8,5	88,4	8,71	
150		293,61 (29,96)	309,09 (31,54)	35	3,61	9,5	97,8	9,64	
151		272,24 (27,78)	286,65 (29,25)	38	4,41	10,5	107,3	10,58	
152		258,92 (26,42)	272,54 (27,81)	40	4,98	11,2	113,6	11,20	
153		247,25 (25,23)	260,19 (26,55)	42	5,60	12,0	120,0	11,83	
154		231,48 (23,62)	243,73 (24,87)	45	6,58	13,3	129,5	12,76	
155	60	866,22 (88,39)		5,0	30	2,21	8,0	79,0	12,16
156		818,30 (83,50)			32	2,63	8,4	85,2	13,13
157		754,99 (77,04)			35	3,33	9,2	94,7	14,58
158		696,04 (71,03)			38	4,08	10,0	104,2	16,04
159		668,16 (68,18)			40	4,67	10,6	110,5	17,02
160		638,96 (65,20)			42	5,28	11,3	116,7	17,98
161		598,98 (61,12)			45	6,25	12,2	126,3	19,45
162		563,89 (57,54)			48	7,31	13,4	135,8	20,91
163		542,53 (55,36)			50	8,06	14,2	142,1	21,88
164		522,54 (53,32)			52	8,86	15,1	148,5	22,86
165		495,49 (50,56)			55	10,10	16,6	157,9	24,32

Размеры, мм

Продолжение

Типо- размер	Температура применения пружин, °С, не более	Рабочая осевая сила P_2 , Н (кгс), при температуре		d	D	Осевая деформация одного витка (при P_2) f_2	t	Длина одного витка l	Масса одного витка, г
		применения пружин	(25±10) °С (для контроля пружин)						
166	150	645,92 (65,91)	679,92 (69,38)	5,0	30	1,71	8,0	79,0	12,16
167		610,25 (62,27)	642,29 (65,54)		32	2,03	8,4	85,2	13,13
168		563,01 (57,45)	592,61 (60,47)		35	2,57	9,2	94,7	14,58
169		519,11 (52,97)	546,35 (55,75)		38	3,15	10,0	104,2	16,04
170		498,23 (50,84)	524,50 (53,52)		40	3,61	10,6	110,5	17,02
171		476,48 (48,62)	501,56 (51,18)		42	4,08	11,3	116,7	17,98
172		446,68 (45,58)	470,20 (47,98)		45	4,83	12,2	126,3	19,45
173		420,52 (42,91)	442,67 (45,17)		48	5,65	13,4	135,8	20,91
174		404,54 (41,28)	425,81 (43,45)		50	6,23	14,1	142,1	21,88
175		389,65 (39,76)	410,13 (41,85)		52	6,85	15,0	148,4	22,86
176		389,46 (37,70)	388,96 (39,69)		55	7,81	16,3	157,9	24,32

2

№ п.з.

10634

4186

Изм. № дубликата

Име. № подлинника

ПРИЛОЖЕНИЕ
Обязательное

РЕЖИМЫ ТЕРМИЧЕСКОЙ ОБРАБОТКИ И ЗАНЕВОЛИВАНИЯ ПРУЖИН,
РАСЧЕТНЫЕ ФОРМУЛЫ И ПРИМЕР ПОДБОРА ПРУЖИН

1. Пружины навивать в холодном состоянии.
2. Термическая обработка: отлустить. Группа контроля 5 ОСТ 1 00021-78.

Отпуск производить в свободном состоянии согласно табл. 1.

Таблица 1

Температура применения пружин, °С	Отпуск		
	Температура, °С	Время, ч	Охлаждающая среда
До 60	250 - 320	0,33 - 1,00	Воздух, вода
Св. 60 до 150		1,00	

3. Режимы заねволивания пружин указаны в табл. 2.

Таблица 2

Температура применения пружин, °С	Режим заねволивания				Относительная остаточная деформация (ориентировочно) $\epsilon/F_H, \%$
	Этап	Температура, °С	Время, ч	Высота пружин при нагреве	
		Пред. откл. ±10			
До 60	Первое заねволивание	100	2	$H_{здн} = H_0 - 1,15 F_2$	-
	Покрытие, стабилизирующий отпуск (обезводо-раживание)	100	2	H_0	-
	Второе заねволивание	100	1	$H_{здн} = H_0 - 1,15 F_2$	1 - 4
Св. 60 до 150	Первое заねволивание	100	1	$H_{здн} = H_0 - 1,15 F_2$	-
	Покрытие, стабилизирующий отпуск (обезводо-раживание)		2	H_0	-
	Второе заねволивание	1	$H_{здн} = H_0 - 1,15 F_2$	7 - 11	

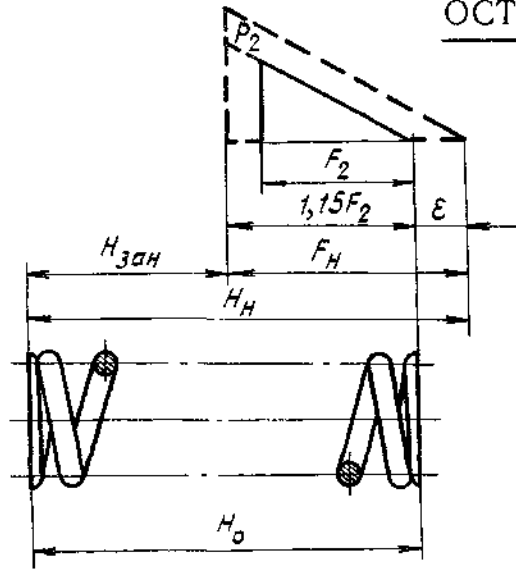
Примечание. Пружины с оксидно-фосфатированным покрытием допускаются подвергать только первому заねволиванию.

4. Шаг пружины до заねволивания устанавливается опытным путем.
5. Пружины неответственного назначения (по выбору конструктора) разрешается не заねволивать.
6. Обозначения и расчетные формулы для определения размеров до заねволивания должны соответствовать черт. 1 и формулам 1, 2, 3, 4, 5.

№ изм. 2
№ изв. 10534

4186

Изм. № дубликата
Изм. № подлинника



Черт. 1

Определение размеров пружин до заневоливания производится по следующим формулам:

- осевая деформация пружины до заневоливания:

$$F_H = \frac{1,15 F_2}{1 - \frac{\varepsilon}{F_H}}, \quad (1)$$

где ε - остаточная деформация пружины при заневоливании;

- высота пружины до заневоливания:

$$H_H = H_{зан} + F_H \quad (2)$$

- шаг пружины при навивке:

$$t_H = \frac{H_H - 1,5d}{n} \quad (3)$$

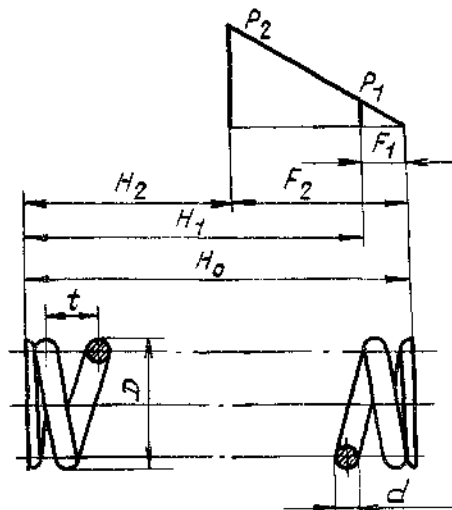
- высота пружины при заневоливании:

$$H_{зан} = H_0 - 1,15 F_2 \quad (4)$$

- средний расчетный диаметр пружины до заневоливания:

$$(D_0)_H = \sqrt{D_0^2 - 0,1(t_H^2 - t^2)} \quad (5)$$

7. Расчет пружин производится согласно черт. 2 и табл. 3.



Черт. 2

№ изм. 2
№ изв. 10584

Изм. № дубликата 4186
Изм. № подлинника

Таблица 3

Наименование параметра	Расчетная формула
Осевая сила предварительного поджатия P_1 , Н (кгс)	$P_1 \geq 0,1P_2$
Рабочая осевая сила (наибольшая эксплуатационная нагрузка) P_2 , Н (кгс)	$P_2 = \frac{\pi}{8} \frac{d^3}{D_0 K} \tau_2$
Наружный диаметр пружины D , мм	$D = D_0 + d$
Средний (расчетный) диаметр пружины D_0 , мм	$D_0 = D - d$
Осевая деформация одного витка f_1 под нагрузкой P_1 , мм	$f_1 = \frac{8P_1 D_0^3}{d^4 6K_T} = \frac{F_1}{n}$
Осевая деформация одного витка f_2 под нагрузкой P_2 , мм	$f_2 = \frac{8P_2 D_0^3}{d^4 6K_T} = \frac{F_2}{n}$
Осевая деформация пружины F_1 под нагрузкой P_1 , мм	$F_1 = f_1 n$
Осевая деформация пружины F_2 под нагрузкой P_2 , мм	$F_2 = f_2 n$
Рабочий ход h , мм	$h = F_2 - F_1$ При работе от нулевой точки характеристики $h = F_2$
Рабочее напряжение кручения τ_2 , МПа (кгс/мм ²)	-
Высота пружины в сбалансированном состоянии H_0 , мм	$H_0 = t n + (n_1 - n - 0,5)d$ $n_2 = 2 \quad H_0 = t n + 1,5d$
Высота пружины H_1 под нагрузкой P_1 , мм	$H_1 = H_0 - F_1$
Высота пружины H_2 под нагрузкой P_2 , мм	$H_2 = H_0 - F_2$
Высота пружины при соприкосновении витков H_3 , мм	$H_3 = (n_1 - 0,5)d$
Шаг пружины t , мм	$t = \frac{H_0 - (n_2 - 0,5)d}{n}$
Число рабочих витков n	-
Число витков полное n_1	$n_1 = n + n_2$
Число нерабочих (поджатых) витков n_2	$n_2 = 2$
Модуль сдвига G при температуре 20 °С, МПа (кгс/мм ²)	$G = 78400 (8000)$
Коэффициент, зависящий от формы сечения и кривизны витка, K	$K = \frac{4C-1}{4C-4} + \frac{0,615}{C}$

2

10534

№ изм

№ изв

4186

Инв. № дубликата

Инв. № подлинника

Продолжение табл. 3

Наименование параметра	Расчетная формула
Жесткость пружины Z , Н/мм (кгс/мм)	$Z = \frac{P_2}{f_2}$
Индекс пружины C	$C = \frac{D_0}{d}$
Диаметр проволоки d , мм	-
Длина одного витка l , мм	$l = \sqrt{(\pi D_0)^2 + t^2}$
Длина развертки пружины L , мм	$L = l n_1$
Масса одного витка m_1 , г	$m_1 = 0,00785 \frac{\pi d^2}{4} l$
Масса пружины m , г	$m = m_1 (n_1 - 0,5)$

8. Рабочее напряжение τ_2 и коэффициент, учитывающий изменение модуля сдвига, K_T указаны в табл. 4.

Таблица 4

Диаметр проволоки d , мм	τ_2 , МПа (кгс/мм ²)*		K_T	
	Температура применения t , °C			
	60	150	60	150
От 0,5 до 0,8 включ.	705 (72)	529 (54)	0,985	0,950
Св. 0,8 " 1,5 "	647 (66)	490 (50)		
" 1,5 " 5,0 "	578 (59)	431 (44)		

* Значения рабочего напряжения даны без учета потерь на релаксацию.

9. Значения τ_2 , P_2 , f_2 для пружин, работающих при динамических и циклических нагрузках, должны быть снижены. Значения этих величин устанавливает конструктор.

10. Коэффициент K выбирается в соответствии с графиком, приведенным на черт. 3.

2

10584

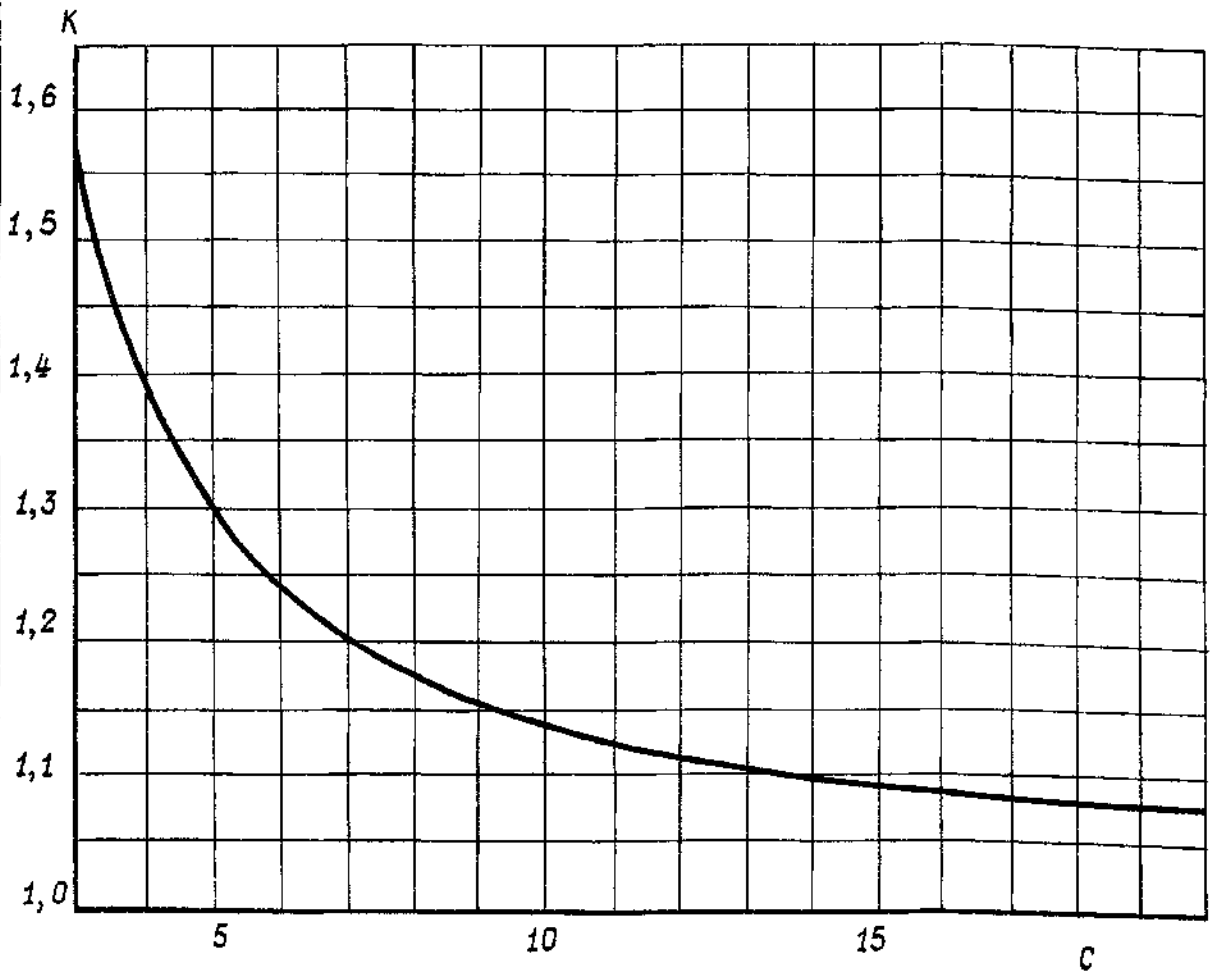
№ изм.

№ изв

Изм. № дубликата

Изм. № подлинника

4186



Черт. 3

11. Пример подбора пружин, работающих при температуре 60°C .

По условиям работы пружины даны: $P_2 = 93,10 \text{ Н}$ (9,5 кгс), $D = 18 \text{ мм}$,
 $H_0 = 60 \text{ мм}$.

По таблице находим: $P_2 = 95,84 \text{ Н}$ (9,78 кгс), $f_2 = 2,54 \text{ мм}$,
 $t = 5,3 \text{ мм}$, $d = 2 \text{ мм}$, $l = 50,5 \text{ мм}$, $m_1 = 1,25 \text{ г}$.

Определяем число рабочих витков: $H_0 = t n + 1,5 d$, $60 = 5,3 n + 1,5 \cdot 2$,

$$n = \frac{60 - 1,5 \cdot 2}{5,3} = 10,75, \text{ принимаем } n = 11.$$

Полное число витков: $n_1 = n + 2 = 11 + 2 = 13$.

Расчетное сжатие пружины: $F_2 = f_2 n = 2,54 \cdot 11 = 27,94 \text{ мм}$.

Масса пружины: $m = m_1 (n_1 - 0,5) = 1,25 (13 - 0,5) = 15,6 \text{ г}$.

Длина развертки пружины: $L = l n_1 = 50,5 \cdot 13 = 656,5 \text{ мм}$.

Уточняем высоту пружины в свободном состоянии H_0 :

$$H_0 = 5,3 \cdot 11 + 1,5 \cdot 2 = 61,3 \text{ мм}.$$

Определяем осевую деформацию, высоту и шаг пружины до заневольвания.

2

10534

№ изм.

№ изм.

4186

Инв. № дубликата

Инв. № подлинника

Относительная деформация $\varepsilon/F_H \cdot 100$ равна 1 - 4 %.

Принимаем среднее значение 2,5 %, тогда $\varepsilon/F_H = 0,025$:

$$F_H = \frac{1,15 F_2}{1 - \varepsilon/F_H} = \frac{1,5 \cdot 27,94}{1 - 0,025} = 32,96 \text{ мм.}$$

$$H_H = H_{здн} + F_H = (H_0 - 1,15 F_2) + F_H = (61,3 - 1,15 \cdot 27,94) + 32,96 = 62,13 \text{ мм}$$

$$t_H = \frac{H_H - 1,5d}{\pi} = \frac{62,13 - 1,5 \cdot 2}{11} = 5,38 \text{ мм.}$$

Для пружин, подвергаемых только одному заневоливанию, значения остаточной деформации равны значениям второго заневоливания.

№ изм.	2
№ изв.	10534

Инв. № дубликата	4186
Инв. подлинника	